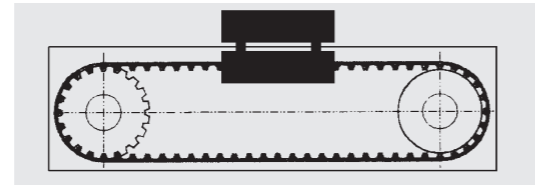
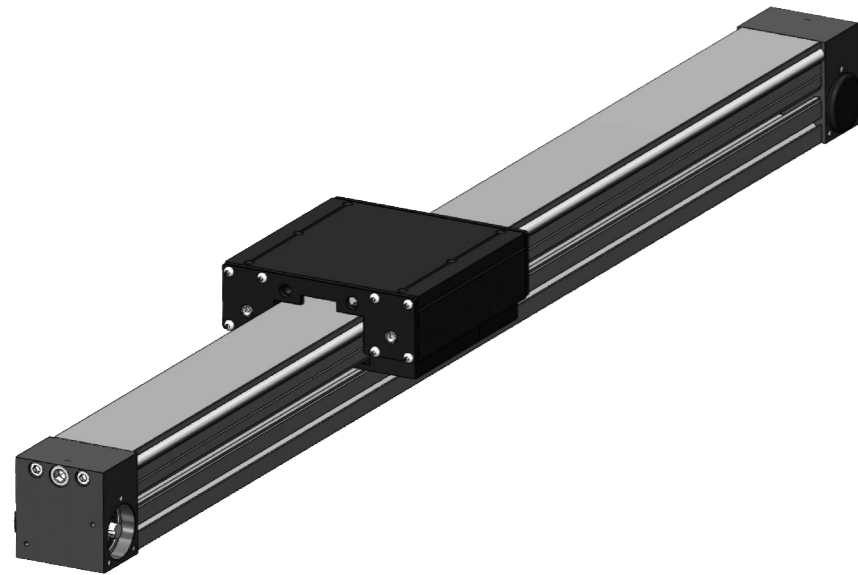


Typ MZV 6o

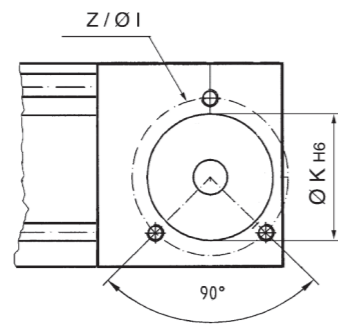
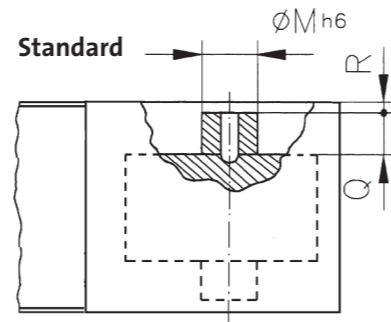
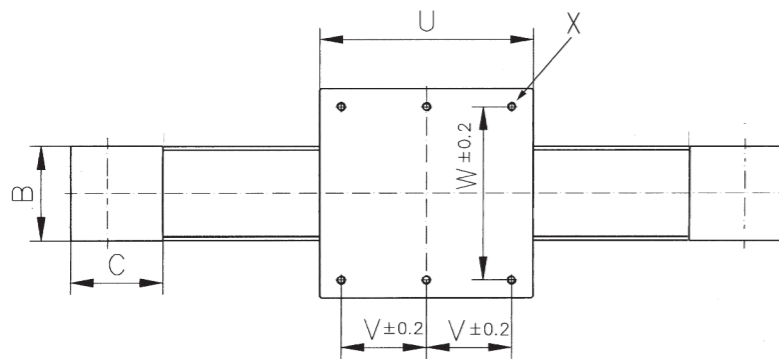
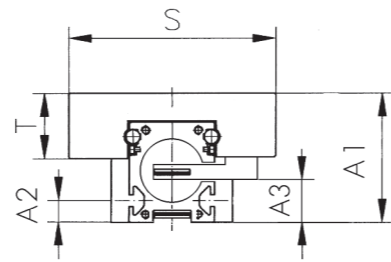
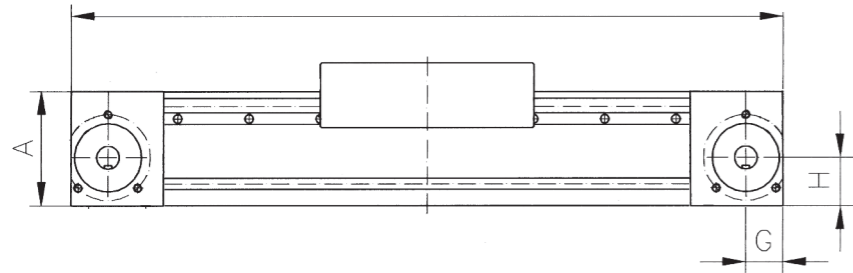
mit verdecktem Zahnriemenantrieb/
with integrated beltdrive/axe à courroie
interne/con puleggia dentata integrata



max

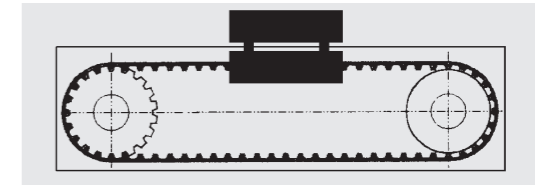


$L=2 \times C+U+\text{Hub/stroke/course/corsa}$



Typ MZV 6o

mit verdecktem Zahnriemenantrieb/
with integrated beltdrive/axe à courroie
interne/con puleggia dentata integrata



max

Linearachse/axis/axe/asse lineare

Typ	Profil (b x h)	A x B x C	A1	A2	A3
MZV o6o.	60 x 70	70 x 65 x 45	90	15	31

Anschluß für Antrieb/connection for drive/encombement pour fixation/testata attacco motore

Typ	G x H	Ø I	Z	Ø K	Standard .o	
					Ø M	Q x R
MZV o6o.	21,5 x 22	46	(3 x) M5 x 10	37	10	8,5 x 2

Schlitten/carriage/chariot/slitta

Typ	U	Rollen bearings galets	S x T	V	W	X	Gewicht/weight/poids/peso (kg)		
							2x Block 2x bloc	Schlitten chariot	Profil/m profil/m
MZV o6o	150	4	145 x 45	65 (2x)	115	M8 x 12	2,0		2,1
	200	4		90 (2x)					2,6
	300	6		90 (3x)					4,1
	500	8		117,5 (4x)					6,1

Bestellbeispiel:

MZV o6o.15o.1oo.o
Typ MZV
Profilquerschnitt = 60 mm
Schlittenlänge U = 150 mm
Gesamtlänge L = 1000 mm
Standardversion = o

example of ordering:

MZV o6o.15o.1oo.o
type MZV
section of profil = 60 mm
length of carriage U = 150 mm
total length L = 1000 mm
standard version = o

exemple de commande:

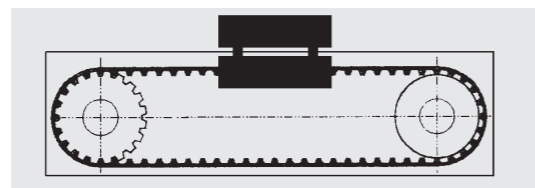
MZV o6o.15o.1oo.o
type MZV
section du profil = 60 mm
longueur du chariot U = 150 mm
longueur totale L = 1000 mm
version standard = o

esempio di ordinazione

MZV o6o.15o.1oo.o
tipo MZV
sezione profilo = 60 mm
lunghezza slitta U = 150 mm
lunghezza asse L = 1000 mm
versione standard = o

Typ MZV 60

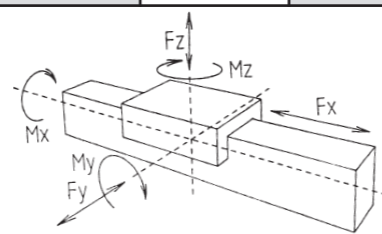
mit verdecktem Zahnriemenantrieb/
with integrated beltdrive/axe à courroie
interne/con puleggia dentata integrata



Linearachse	Umfang Riemen-scheibe mm	Durchmesser Riemen-scheibe mm	Leerlauf-moment Nm	Geschwindigkeit m/s bei 1000/min	max. Antriebs-moment Nm	Riemen-breite mm	Teilung mm	Zugkraft Fx (max)
Axis	periphery pully mm	dia pully mm	basic resi-stance Nm	speed m/s at 1000/min	max torque Nm	width of belt mm	pitch mm	traction load Fx (max)
Axe	perimètre poulie mm	diamètre poulie mm	couple résistant Nm	vélocité m/s à 1000/min	couple maximum Nm	largeur courroie mm	pas courroie mm	traction Fx (max)
MZV 60	100	31,8	0,6	1,67	10	16	5	700 N

$F_x(\text{nominal}) = F_x(\text{max})/2$

$$\left(\frac{F_y}{F_{y(\text{max})}} + \frac{F_z}{F_{z(\text{max})}} + \frac{M_x}{M_{x(\text{max})}} + \frac{M_y}{M_{y(\text{max})}} + \frac{M_z}{M_{z(\text{max})}} \right) \leq 1$$



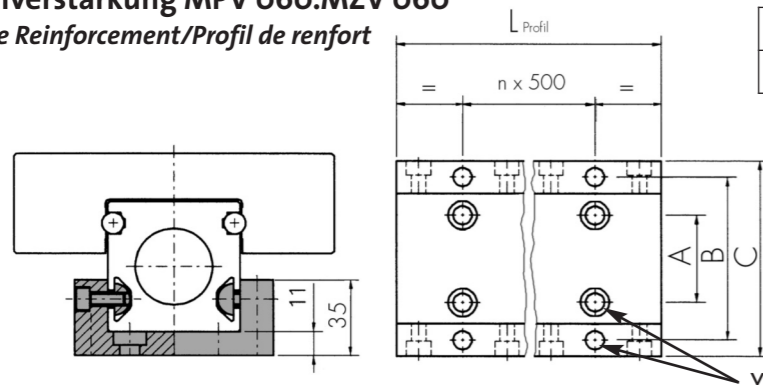
Schlittenbelastungen (dynamisch)/carriage forces (dynamic)/
force de chariot (dynamique)/forze sulla slitta (dinamico)

Achsprofil mm	Schlittenlänge mm	Rollen	für Last horizontal*	Fx(max) N	Fy(max) N	Fz(max) N	Mx(max) Nm	My(max) Nm	Mz(max) Nm
60	150	4	50 kg	700	2500	1600	43	90	130
	200							120	170
	300	6			3100	2200	54	180	250
	500	8					65	300	400

Schlittenbelastungen sind Anhaltswerte, ausschlaggebend sind Geschwindigkeit und Beschleunigung bezogen auf den speziellen Belastungsfall. Wir beraten Sie gerne.
The carriage forces are for information, real values depend on speed, acceleration and the combination of forces. We are pleased to support you.
Les forces données sont pour informaton. Les valeurs réelles dépendent de la vitesse, l'accélération et la combinaison des forces. Nous pouvons vous aider volontiers.
I dati in tabella sono indicativi. I valori reali dipendono da velocità, accelerazione e dalla combinazione delle forze. Siamo lieti di supportarvi nel dimensionamento.

Profilverstärkung MPV 060.MZV 060

Profile Reinforcement/Profil de renfort



Typ	A	B	C	kg/m
MZV 060	40	75	90	4,6



Y: für Schraube/for screw/pour vis/per viti M8, DIN 6912
Inkl. Schrauben und Muttern für Achsen/Including screws and nuts for axis /
Visserie comprise pour les axes/Compresi dadi e viti per gli assi

Bestellbeispiel:	example of ordering:	exemple de commande:	esempio di ordinazione
MPV 060.2000 Typ MPV Achse = 060 L (Achsprofil) = 2000	MPV 001.060 type MPV axis = 060 L (axis profile) = 2000	MPV 001.060 type MPV axe = 060 L (profil) = 2000	MPV 001.060 tipo MPV asse = 060 L (profilo) = 2000

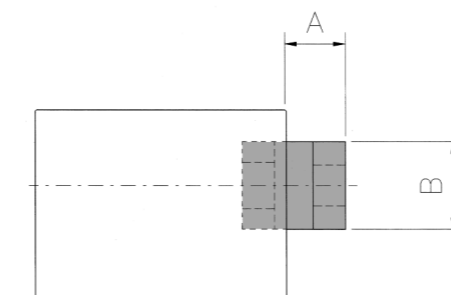
Zubehör für Typ MZV

accessories/accessoires/accessori



Kupplung MKU

coupling/accouplement/giunto

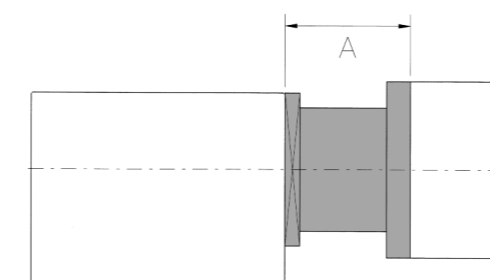


Typ	A	B	M _{nenn}	D _{max}
MKU 040	24	30	12,5 Nm	16 mm

Sonderkupplungen
Special couplings
Accouplements spéciaux
Giunti speciali
S./P. 58

Antriebsflansch MAF

driving flange/bride d'adaption/flangia per motore

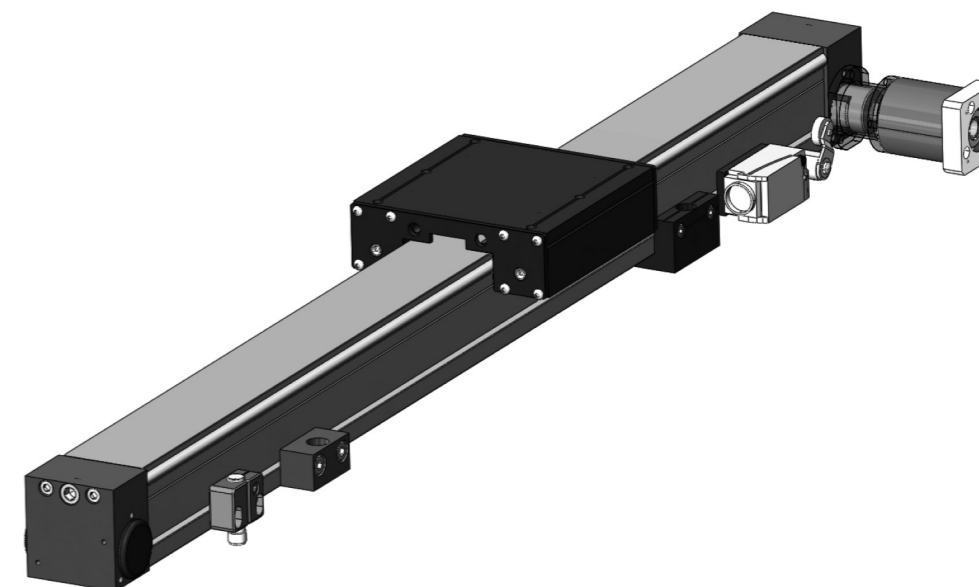


Typ	Getriebe	A/mm
MAF 040	MPG 40	38

Inkl. Schrauben für die Achse. Sonderflansche auf Wunsch/
Including screws for axis. Special flange possible/
Visserie comprise. Brides spéciales possibles/
Compresi viti per l'asse. Flangie speciali possibili.

Option

Version .3



Zubehör – Seite 54-69/
Options – page 54-69