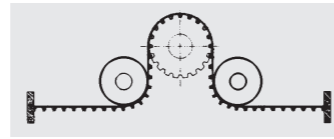
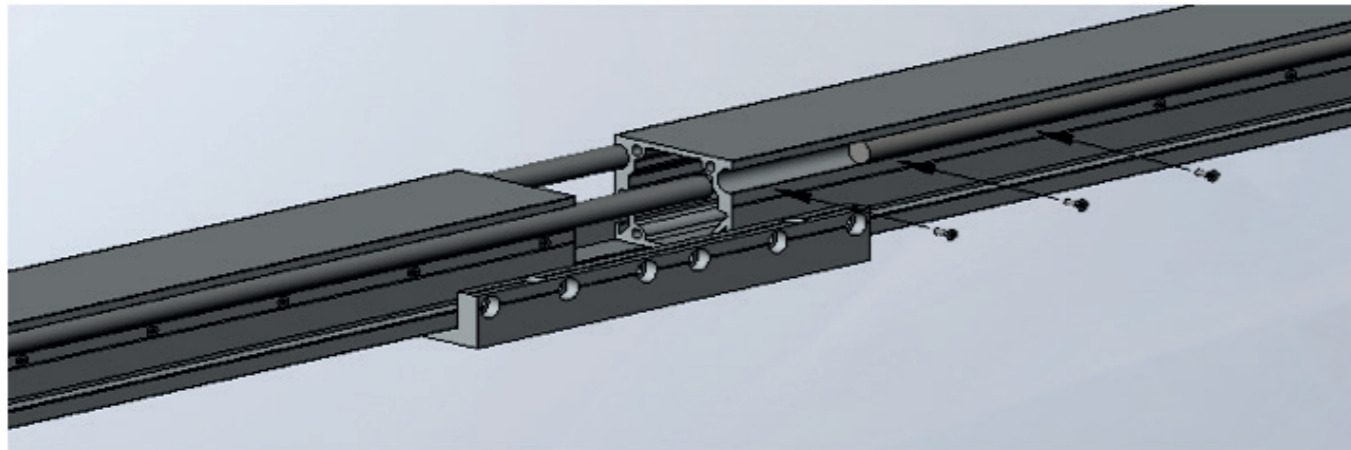


Typ MZSL 40/60/90

mit Zahnriemenantrieb am Schlitten „Langversion“
with beltdrive at carriage “long version”
axe lineaire entraînement par courroie sur chariot “version longue”
con puleggia dentata in corrispondenza della slitta “versione lunga”



Abmessungen: siehe MZS
dimensions: see MZS

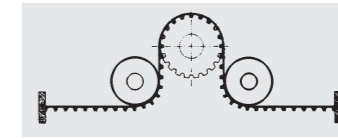


1. Achsen in großen Längen möglich (6 – 50 Meter)
2. Längen der Teilstücke frei wählbar (max. 6m)
3. bewährt und kostengünstig durch patentierte geschraubte Führungswellen
4. Funktionalität durch patentierte Riemenumlenkung und stehenden Riemen
5. stabile Präzisions-Trennstelle mit langer Befestigungskonsole
6. problemlose Montage ohne Fachkenntnisse und Spezialwerkzeug
7. geringe Transportkosten der Teilstücke
8. Option: rostfreie Führungsstangen
9. Option: rostfreie Laufrollen

1. actuators in extreme lengths possible (6 – 50m)
2. part lengths can be selected individually (max. 6m)
3. proven and economic due to patented screwed guidings
4. functionality due to patented belt deflection and stationary belt
5. solid precision separation facility with long fastening bracket
6. easy assembly without special knowledge and special tools
7. low transportation cost of the sections
8. Option: stainless guidings
9. Option: stainless runners

Typ MZSL 40/60/90

mit Zahnriemenantrieb am Schlitten „Langversion“
with beltdrive at carriage “long version”
axe lineaire entraînement par courroie sur chariot “version longue”
con puleggia dentata in corrispondenza della slitta “versione lunga”

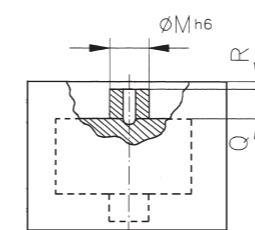
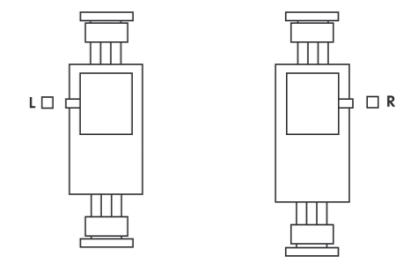


Linearachse	Umfang Riemenscheibe mm	Durchmesser Riemenscheibe mm	Leerlaufmoment Nm	Geschwindigkeit m/s bei 1000/min	max. Antriebsmoment Nm	Riemenbreite mm	Teilung mm	Zugkraft Fx (max)
Axis	periphery pulley mm	dia pulley mm	basic resistance Nm	speedm/s at 1000/min	max torque Nm	width of belt mm	pitch mm	traction load Fx (max)
Axe	perimètre poulie mm	diamètre poulie mm	couple résistant Nm	vélocitém/s à 1000/min	couple maximum Nm	largeur courroie mm	pas courroie mm	traction Fx (max)
MZSL 040.1	130	41,4	0,6	2,17	17	16	5	700
MZSL 060.1	200	63,6	0,9	3,33	60	32	10	2300
MZSL 090	200	63,6	0,9	3,33	60	32	10	2300
MZSL 090.1	200	63,6	1,2	3,33	150	32	10	5200

Anschluß für Antrieb/connection for drive/encombrement pour fixation/testata attaccomatore

Typ	H	Ø I	Z	Ø K	Standard .o		MZS .5 verstärkt	
					Ø M	Q x R	Ø M	Q x R*
MZSL 040.1	45,5	59,4	(4 x)M6 x 12	47	16	9 x 4	24	13 x 11
MZSL 060.1	55	80	(3 x)M8 x 16	68	20	22 x 6*	25	16 x 25
MZSL 090	55	80	(3 x)M8 x 16	68	20	22 x 6*	25	16 x 25
MZSL 090.1	55	80/102	(7 x)M8 x 16	68	20	22 x 6*	25	16 x 25

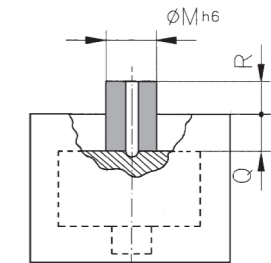
* nach außen/exterior



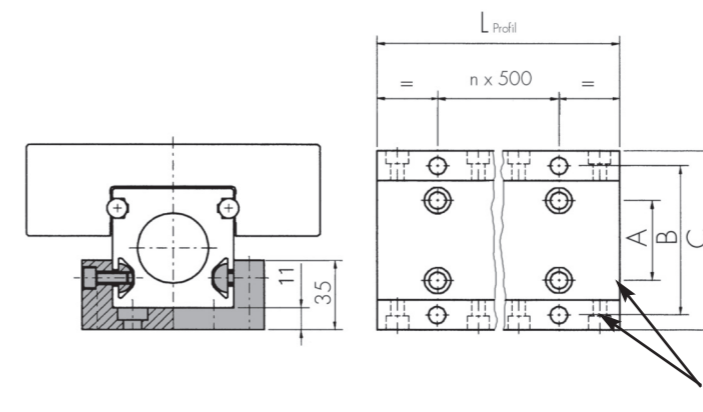
Standard .o

Antriebszapfen/connection/arbre

MZS .5 (verstärkt)



Profilverstärkung MPV 060 / 090



Typ	A	B	C	kg/m
MZS 060	40	75	90	4,6
MZS 090	40	105	120	5,4



Y: für Schraube/for screw/pour vis/per viti M8, DIN 6912
Inkl. Schrauben und Muttern für Achsen/Including screws and nuts for axis/
Visserie comprise pour les axes/Compresi dadi e viti per gli assi