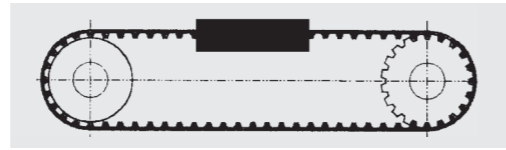
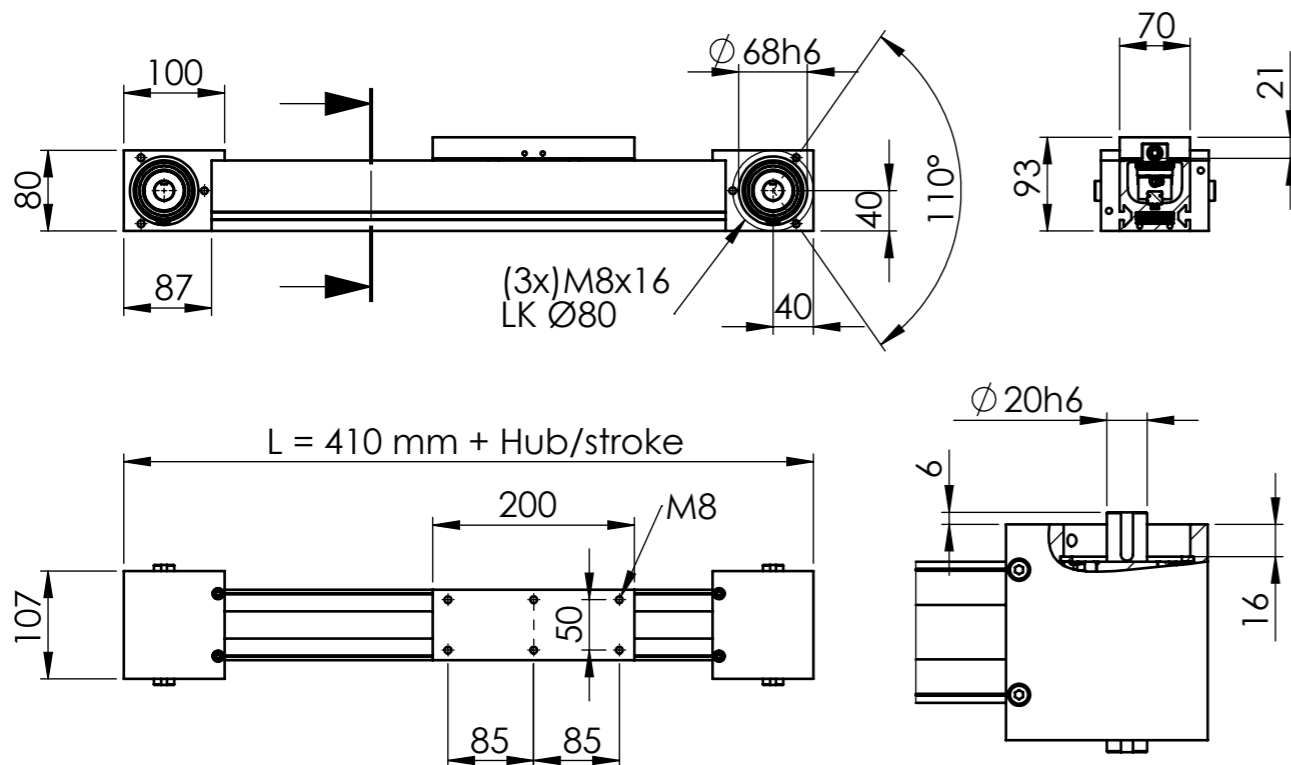
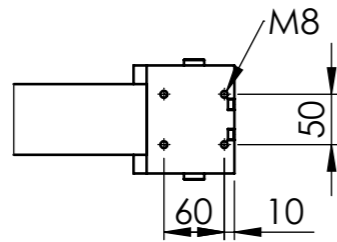
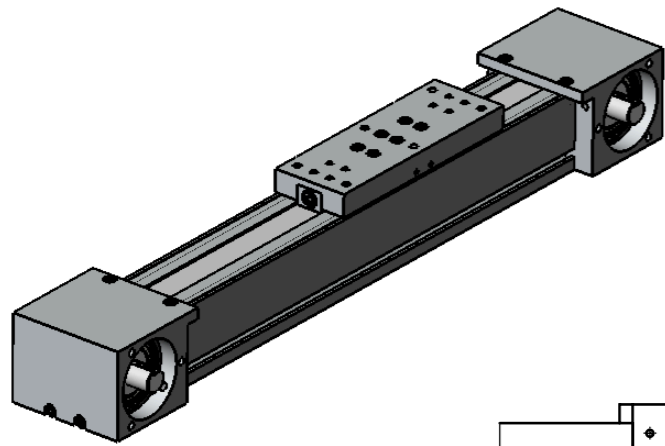


Typ GZKS 070

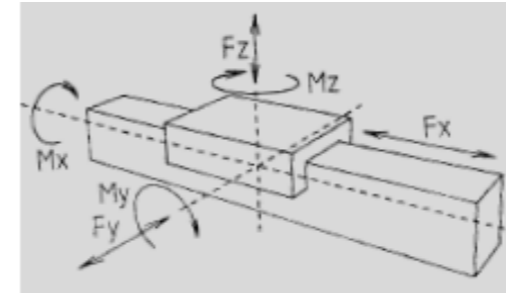
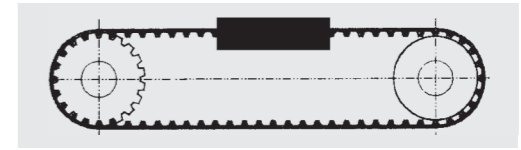
geschlossene Achse mit Zahnriemenantrieb am Achskopf
closed axis with belt drive at axis head



•Typ GZKS 070 mit Schienenführung / with rail guide



Typ GZKS 070 Technische Daten



$$\left(\frac{F_y}{F_{y(max)}} + \frac{F_z}{F_{z(max)}} + \frac{M_x}{M_{x(max)}} + \frac{M_y}{M_{y(max)}} + \frac{M_z}{M_{z(max)}} \right) \leq 1$$

Schlittenbelastungen GZKS 070

Typ type	Profil b x h profile b x h	Schlitten carriage	Wagen rail carriage	für Last horizontal charge horizontal	Fx (max) N	Fy (max) N	Fz (max) N	Mx (max) Nm	My (max) Nm	Mz (max) Nm
GZKS 070	70 x 70	200	2	75	2500	3700	5000	200	250	250

Schlittenbelastungen sind Anhaltswerte, ausschlaggebend sind Geschwindigkeit und Beschleunigung bezogen auf den speziellen Belastungsfall. Wir beraten Sie gerne.

Fx (nominal) = Fx (max)/2

Typ type	Umfang Riemen-scheibe mm perimeter pulley	Ø Riemen-scheibe mm Ø pulley	Leerlauf-moment Nm basic resistance	v in m/s bei 1000/min	max. Antriebs-moment Nm max. torque	Riemen-breite mm belt width	Teilung mm pitch	Zugkraft Fx (max) traction
GZKS 070	170	54,1	0,9	2,83	60	32	10	2500

Typ	Gewicht/weight / (kg)		
	2 x Block	Schlitten carriage	Profil/m
GZKS 070	5	1,5	6,8