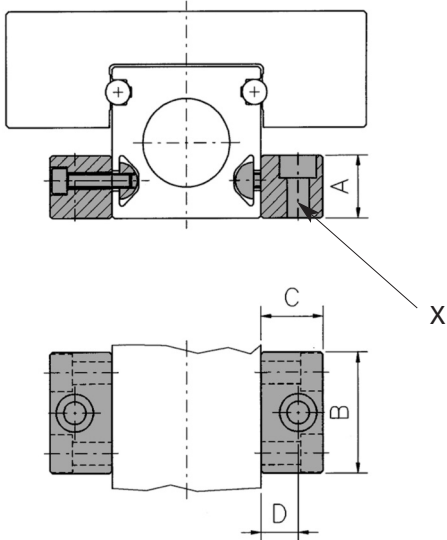


## Befestigungsleiste MBL

fastening strip/support de fixation/barra di fissaggio



Typ	A x B x C	D	X: für Schraube/for screw/pour vis/per viti DIN 912
MBL 040	16 x 40 x 16	8	M 5
MBL 060	25 x 48 x 25	15	M 8
MBL 060.MKR	25 x 48 x 25	15	M 8
MBL 090	25 x 48 x 25	15	M 8

Inkl. Schrauben und Muttern für Achsen/Including screws and nuts for axis/Visserie comprise pour les axes/Compresi dadi e viti per gli assi

Bestellbeispiel:

example of ordering:

exemple de commande:

esempio di ordinazione

MBL 060  
Typ MBL  
Achse = 060

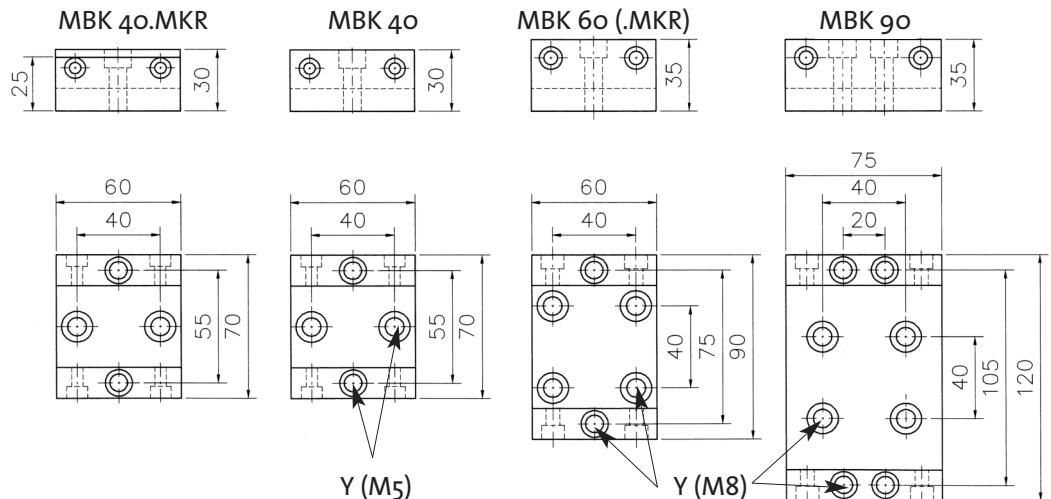
MBL 060  
type MBL  
axis = 060

MBL 060  
type MBL  
axe = 060

MBL 060  
tipo MBL  
asse = 060

## Befestigungskonsole MBK 40/60/90

fastening bracket/support de consolidation/supporto di fissaggio



Y: für Schraube/for screw/pour vis/per viti DIN 6912

Inkl. Schrauben und Muttern für Achsen (und Verstärkung)/Including screws and nuts for axis (and gradation)/  
Visserie comprise pour les axes (et le réglage)/Compresi dadi e viti per gli assi (e regolazione)

Bestellbeispiel:

example of ordering:

exemple de commande:

esempio di ordinazione

MBK 090  
Typ MBK  
Achse = 090

MBK 090  
type MBK  
axis = 090

MBK 090  
type MBK  
axe = 090

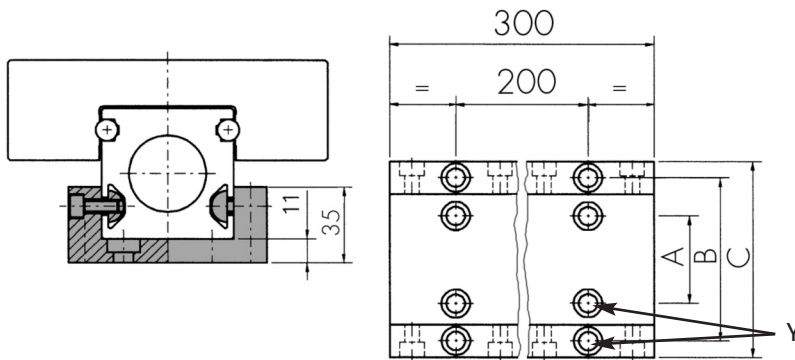
MBK 090  
tipo MBK  
asse = 090

## Befestigungskonsole MBK 60.300/90.300

axis extension bracket/support de raccordement entre axes/  
supporto per allungamento assi

Typ	A	B	C	kg
MZK 060	40*	75	90	1,5
MZK 090	40*	105	120	1,7

\* alternativ 45

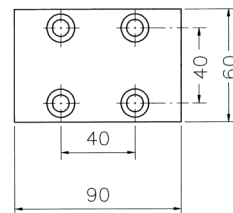
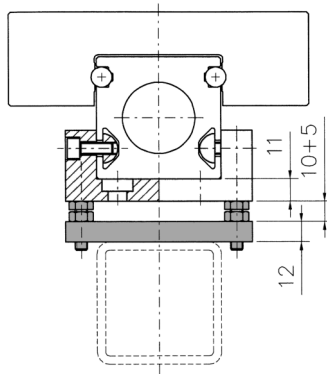


Y: für Schraube/for screw/pour vis/per viti M8, DIN 6912

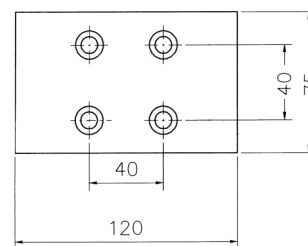
Inkl. Schrauben und Muttern für Achsen (und Verstellung)/Including screws and nuts for axis (and gradation)/  
Visserie comprise pour les axes (et le réglage)/Compresi dadi e viti per gli assi (e regolazione)

## Nivellierplatte MNP 60/90

Gradation plate/Plaque de réglage/Placca graduata



MNP 60



MNP 90

Inkl. Schrauben und Muttern zu MBK. Fehlende Maße siehe MBK/Including screws and nuts to MBK. Missing dimensions see MBK/Visserie comprise pour MBK. Dimensions manques consulter MBK/Compresi dadi e viti per MBK. Dimensioni per le quote mancanti vedere MBK

Bestellbeispiel:

example of ordering:

exemple de commande:

esempio di ordinazione

MNP 090.300  
Typ MNP  
Achse = 090  
L = 300

MNP 090.300  
type MNP  
axis = 090  
L = 300

MNP 090.300  
type MNP  
axe = 090  
L = 300

MNP 090.300  
tipo MNP  
asse = 090  
L = 300

## Nutenstein MNS

slot nut/écrous pour la rainure/dadi per montaggio in cava

MNS 5.M 4  
MNS 5.M 5

MNS 8.M 5  
MNS 8.M 6  
MNS 8.M 8

