

max[®] Koppelwelle MKW

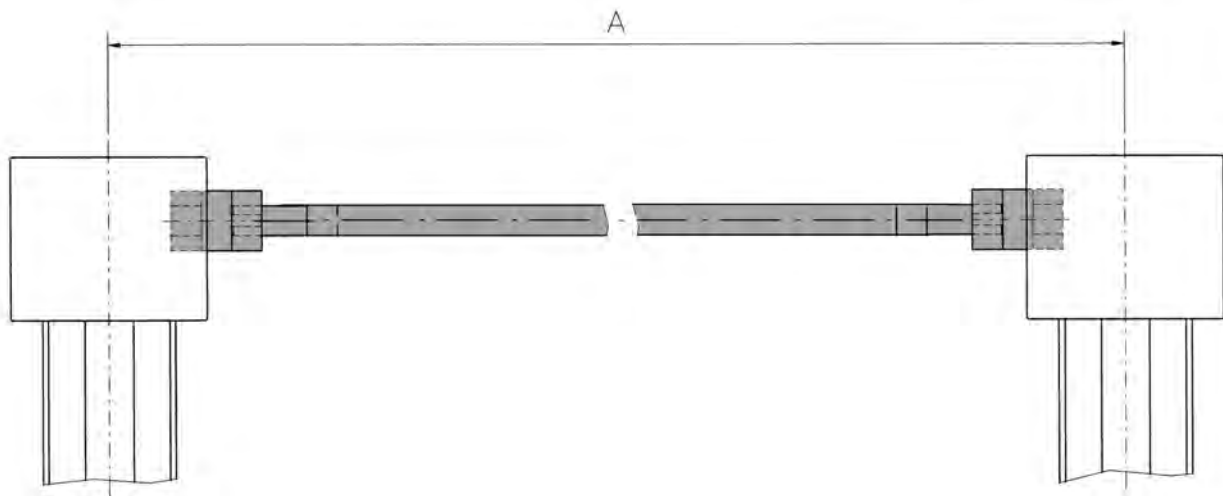


coupling shaft/arbre de synchronisation/albero di giunzione

Type	M Antriebsmoment Drive Torque Couple du moteur Coppia dell' azionamento	Ø	Material	MKU Kupplungen Couplings Accouplements Giunti	Torsion	Differenz	Antriebswellen der Achse pulley shafts arbres des poulies alberi alle puleggie	Gewicht weight poids peso (kg/m)
MKW 040.0	12,5 Nm	16 mm	St	MKU 040.10Pf.160PF	0,7°/m	0,14 mm	Standard .0	1,5 kg/m
MKW 060.0	12,5 Nm	16 mm	St	MKU 060.16Pf.160PF	0,7°/m	0,25 mm	Standard .0	1,5 kg/m
MKW 060.1	17 Nm	25 mm	St	MKU 060.1.24Pf.250PF	0,4°/m	0,2 mm	.5	3,85 kg/m
MKW 090.0	17 Nm	25 mm	St	MKU 090.0.20Pf.250PF	0,4°/m	0,2 mm	Standard .0	3,85 kg/m
MKW 090.1	60 Nm	25 mm	St	MKU 090.1.20Pf.250PF	0,4°/m	0,2 mm	Standard .0	3,85 kg/m
MKW 120.0	160 Nm	35 mm	St	MKU 120.0.25Pf.350PF	0,2°/m	0,1 mm	.5	7,7 kg/m

Koppelwelle MKW inkl. 2 Kupplungen MKU

coupling shaft including 2 couplings/arbre de synchronisation avec accouplement/
albero di giunzione compresi No 2 giunti



Bestellbeispiel:

example of ordering:

exemple de commande:

esempio di ordinazione:

MKW 060.1.550.25.
Typ MKW
Achsen = 060
.1 = verstärkt
Achsabstand A = 1550 mm
Ø 25

MKW 060.1.550.25.
type MKW
axis = 060
.1 = reinforced
distance A = 1550 mm
Ø 25

MKW 060.1.550.25.
type MKW
axes = 060
.1 = renforcé
distance A = 1550 mm
Ø 25

MKW 060.1.550.25.
tipo MKW
assi = 060
.1 = rinforzato
distanza A = 1550 mm
Ø 25

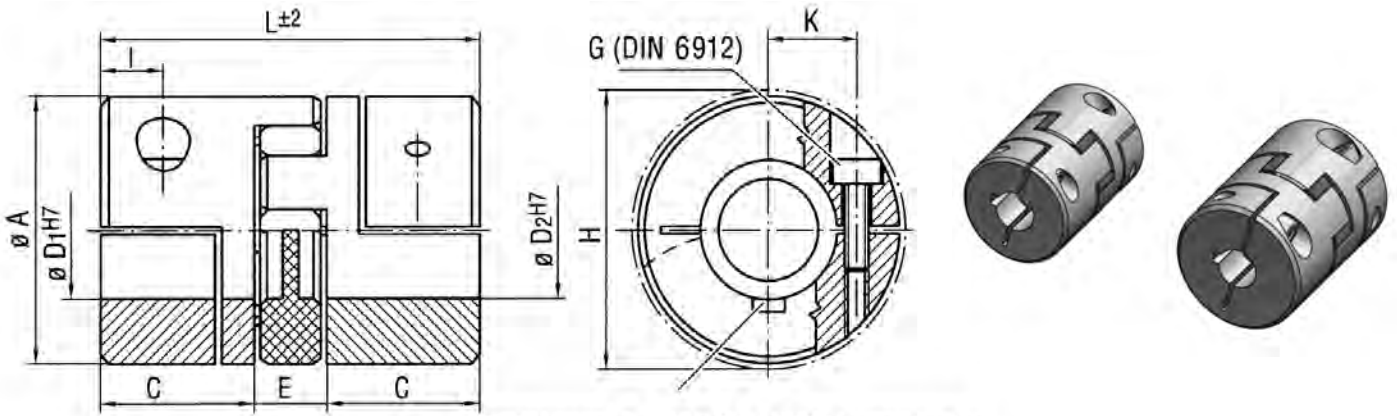
Zwischenlager MZL 16/25/35

Intermediate bearing for coupling shaft/roulement à billes intermédiaire pour arbre de couplage/supporto con cuscinetto per albero di giunzione



max[®] Kupplungen MKU

coupling/accouplement/giunto



Paßfedernut nach DIN 68851) wahlweise

	MKU 40 MKU 60	MKU 60.1 MKU 90	MKU 90.1	MKU 120
max. Moment (Nm) _{TKN (g8 Sh A)}	12.5	17	60	160
Trägheitsmoment (10 ⁻³ Kg ^{m2}) _{J pro Nabe}	0.0055	0.034	0.143	0.332
Anzugsmoment der Schrauben (Nm) _{MA}	1.5	11	11	25
Masse pro Nabe (ca. kg) m	0.021	0.067	0.143	0.225
max. Drehzahl bei V = 30 m/s (min ⁻¹) n max	13000	10000	7000	6000
L	35	66	78	90
A	30	40	55	65
C	11	25	30	35
∅ D1 ^{H7} / ∅ D2 ^{H7} - min	5	8	10	14
∅ D1 ^{H7} / ∅ D2 ^{H7} - max	16	24	28	38
K	11	14.5	20	24.5
E	13	16	18	20
I	5	12	10.5	11.5
G (DIN 912)	M3	M6	M6	M8
H (Stördurchmesser)	32.2	46	57	71

PF = Passfeder (Option auf Motorseite)

Optionen:



Bestellbeispiel:

example of ordering:

exemple de commande:

esempio di ordinazione:

MKU 060.20.25.PF
Typ MKU
Achse = 060
D1 = 20 mm
D2 = 25 mm
PF = mit Passfeder

MKU 060.20.25.PF
type MKU
axis = 060
D1 = 20 mm
D2 = 25 mm

MKU 060.20.25.PF
type MKU
axe = 060
D1 = 20 mm
D2 = 25 mm

MKU 060.20.25.PF
tipo MKU
asse = 060
D1 = 20 mm
D2 = 25 mm