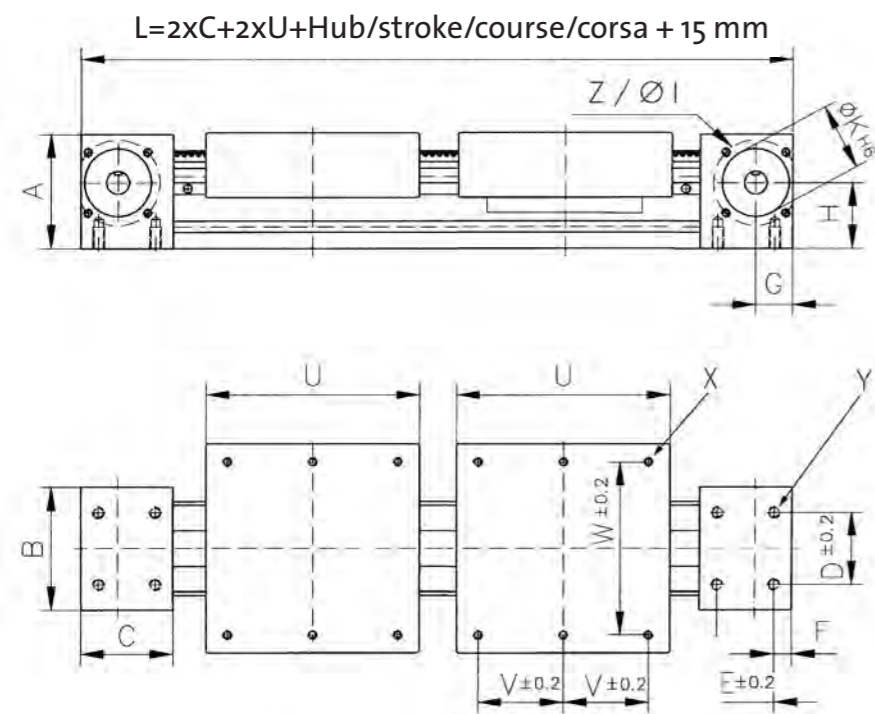
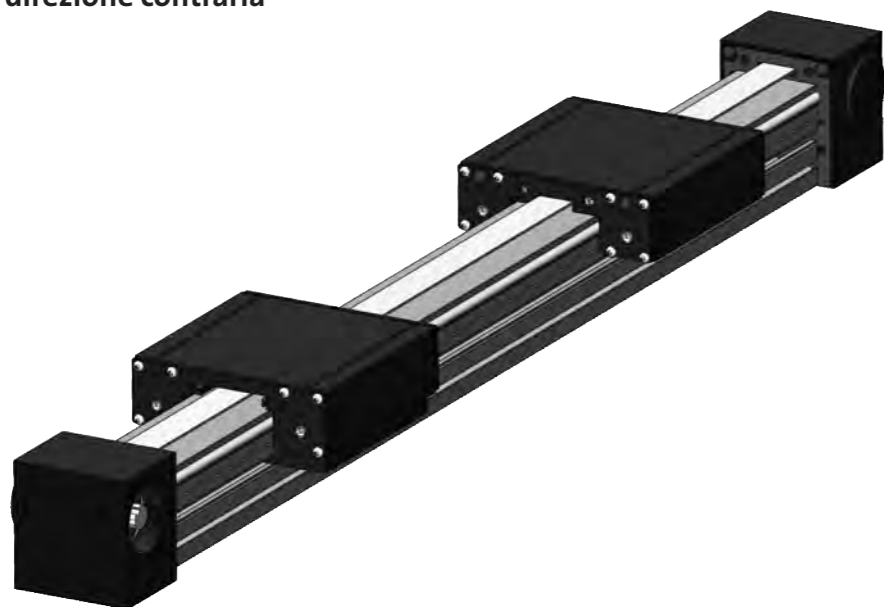
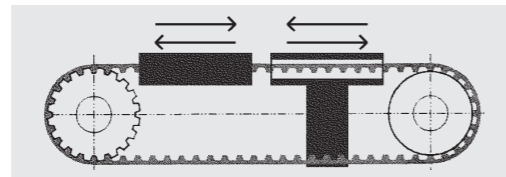


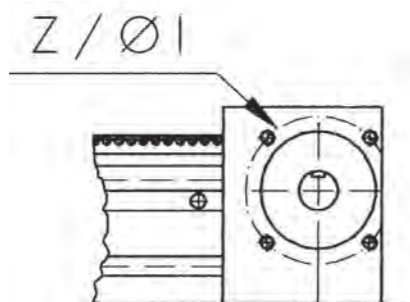
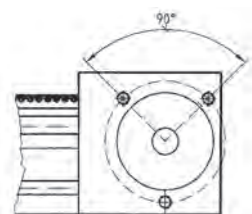
Typ MZKD 40/60

mit gegenläufigem Doppelschlitten/
two carriages with counter movement /
doubles chariots autocentrants/
due carrelli con direzione contraria



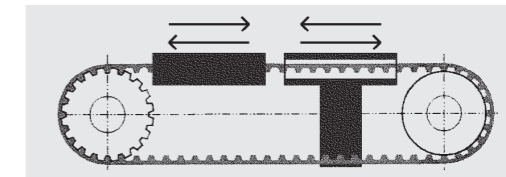
MZK 040

MZK 060



Typ MZKD 40/60

mit gegenläufigem Doppelschlitten/
two carriages with counter movement /
doubles chariots autocentrants/
due carrelli con direzione contraria



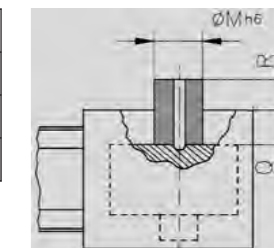
Linearachse/axis/axe/asse lineare

Typ	Profil (b x h)	A x B x C	A1	A2	A3	D x E	Y	F
MZKD 040.	40 x 50	64,5 x 65 x 55	65	10	14	35 x 28	(4 x) M5 x 10	7,5
MZKD 060.	60 x 70	89 x 85 x 65	90	15	17	50 x 32	(4 x) M8 x 12	10

Anschluß für Antrieb/connection for drive/encombrement pour fixation/testata attacco motore

Typ	G x H	Ø I	Z	Ø K	Standard .o		MZKD.5	
					Ø M	Q x R	Ø M	Q x R*
MZKD 040.	21,5 x 38	46	(3 x) M5 x 10	37	10	8,5 x 2	-	-
MZKD 060.	26 x 55,5	59,4	(4 x) M6 x 12	47	16	11 x 4	24	13 x 11

* nach außen/exterior



MZKD.5

Schlitten/carriage/chariot/slitta

Typ	U	Rollen bearings galets	S x T	V	W	X	Gewicht/weight/poids/peso (kg)		
							2x Block 2x bloc	Schlitten chariot	Profil/m profile/m
MZKD 040	100	4	100 x 33	40 (2x)	80	M6 x 12	1,3	2x 0,6	4,2
	150			65 (2x)				2x 0,9	
	250			57,5 (4x)				2x 1,4	
MZKD 060	115	4	145 x 45	47,5 (2x)	115	M8 x 12	2,8	2x 1,7	7,8
	150			65 (2x)				2x 2,1	
	200			90 (2x)				2x 2,6	
	300			90 (3x)				2x 4,1	
	500			117,5 (4x)				2x 6,1	

Optionen

Version .3



Zubehör – Seite 54-69/
Options – page 54-69

Bestellbeispiel:	example of ordering:	exemple de commande:	esempio di ordinazione
MZKD 060.150.150.1000.0 Typ MZKD Profilquerschnitt = 60 mm Schlittenlänge U = 150 mm (2x) Gesamtlänge L = 1000 mm Standardversion = 0	MZKD 060.150.150.1000.0 type MZKD section of profil = 60 mm length of carriage U = 150 mm (2x) total length L = 1000 mm standard version = 0	MZKD 060.150.150.1000.0 type MZKD section du profil = 60 mm longueur du chariot U = 150 mm (2x) longueur totale L = 1000 mm version standard = 0	MZKD 060.150.150.1000.0 tipo MZKD sezione profilo = 60 mm lunghezza slitta U = 150 mm (2x) lunghezza asse L = 1000 mm versione standard = 0