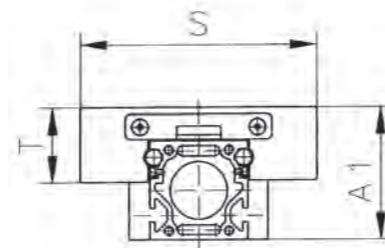
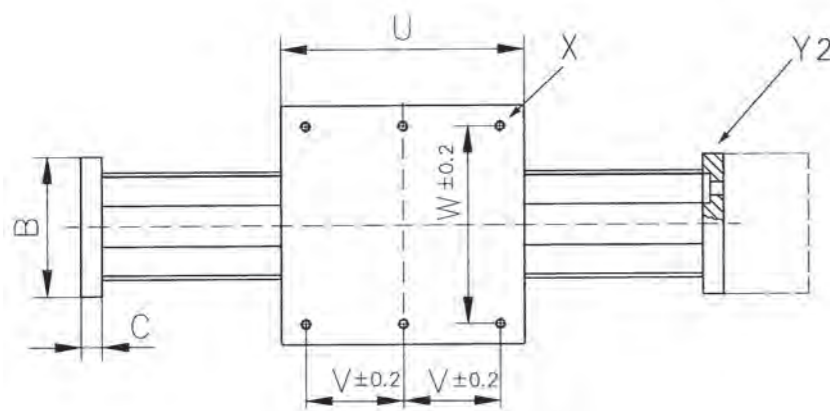
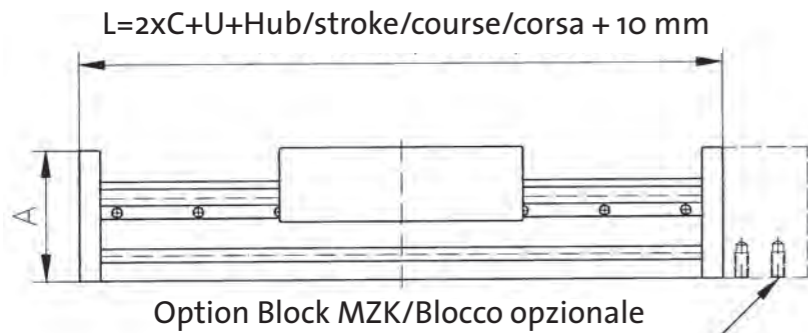
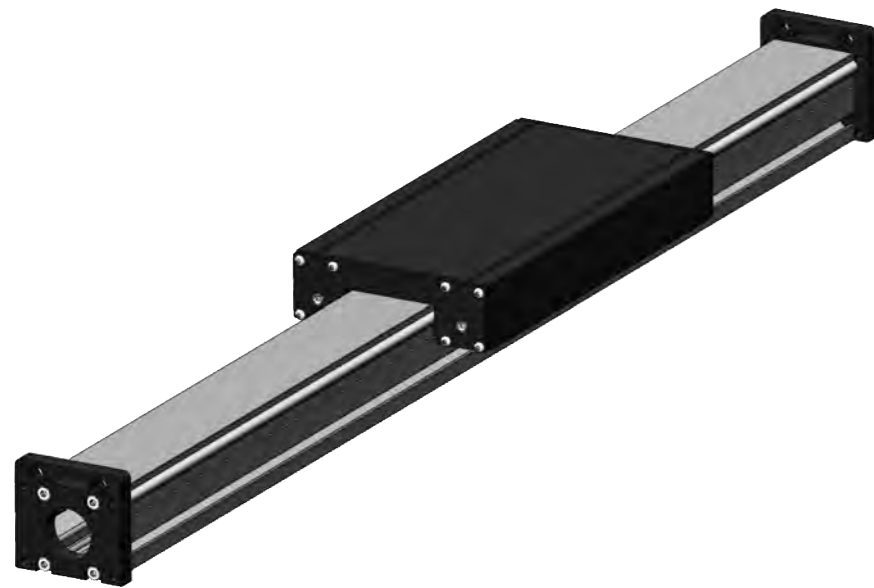
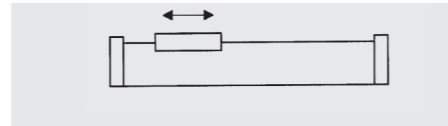
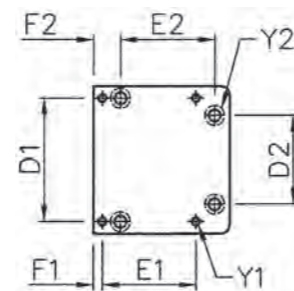


# Typ MO 40/60/90

ohne Antrieb/without belt drive/  
guidage linéaire /asse folle

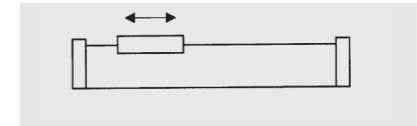


Endplatte/final plate/  
plaque de butée/piastra terminale



# Typ MO 40/60/90

ohne Antrieb/without belt drive/  
guidage linéaire /asse folle



## Linearachse/axis/axe/asse lineare

Typ	Profil (b x h)	A x B x C	A1	D1	E1/F1	Y1	D2	E2/F2	Y2
MO 040.	40 x 40	52,5 x 61 x 12	55	49	15/20,5	4 x M5	38	36,5/10	DIN 74 Jm 5
MO 060.	60 x 60	76 x 80 x 13	80	67	52/5	4 x M6	48	52,5/15	DIN 74 Jm 6
MO 090.	90 x 70	91 x 120 x 16	95	103	65/15	4 x M10			

## Schlitten/carriage/chariot/slitta

Typ	U mm	Rollen bearings galets	S x T	V	W	X 2x Platte	Gewicht/weight/poids/peso (kg)		
							Endplatte plaque finale	Schlitten chariot	Profil/m profile/m
MO 040	100	4	100 x 33	40 (2x)	80	M6 x 12	0,2	0,6	2,2
	150			65 (2x)				0,9	
	250			57,5 (4x)				1,4	
MO 060	115	4	145 x 45	47,5 (2x)	115	M8 x 12	0,3	1,7	4,0
	150			65 (2x)				2,1	
	200			90 (2x)				2,6	
	300			90 (3x)				4,1	
MO 090	500	8	215 x 60	117,5 (4x)	185	M8 x 20	0,8	6,1	8,1
	200	4		85 (2x)				5,2	
	300	4		135 (2x)				7,5	
	400	6		90 (4x)				9,8	
	500	6		117,5 (4x)			12		

Bestellbeispiel:

MO 060.150.1000.0  
Typ MO  
Profilquerschnitt = 60 mm  
Schlittenlänge U = 150 mm  
Gesamtlänge L = 1000 mm  
Standardversion = 0

example of ordering:

MO 060.150.1000.0  
type MO  
section of profil = 60 mm  
length of carriage U = 150 mm  
total length L = 1000 mm  
standard version = 0

exemple de commande:

MO 060.150.1000.0  
type MO  
section du profil = 60 mm  
longueur du chariot U = 150 mm  
longueur totale L = 1000 mm  
version standard = 0

esempio di ordinazione

MO 060.150.1000.0  
tipo MO  
sezione profilo = 60 mm  
lunghezza slitta U = 150 mm  
lunghezza asse L = 1000 mm  
versione standard = 0