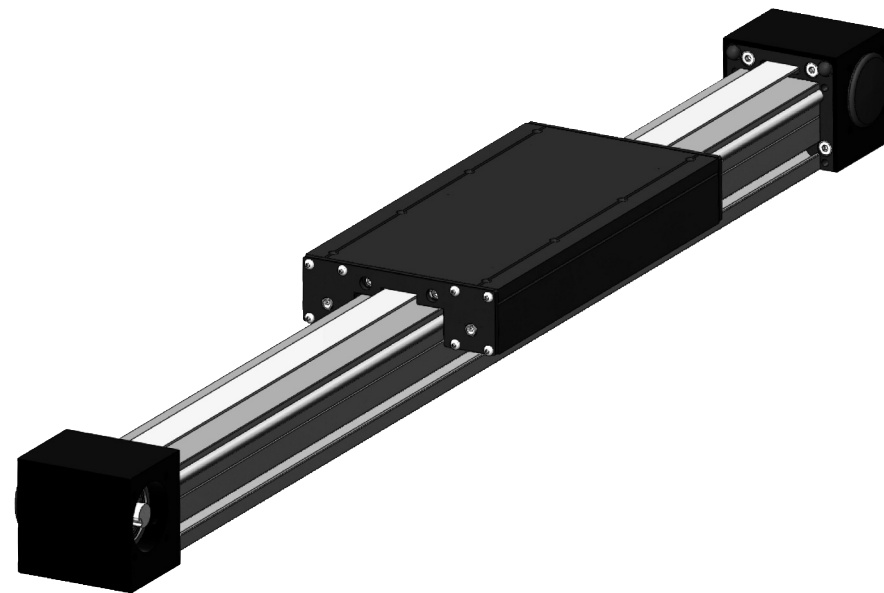
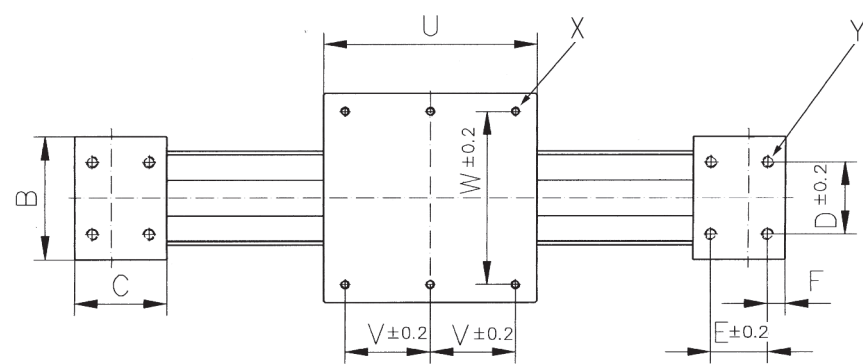
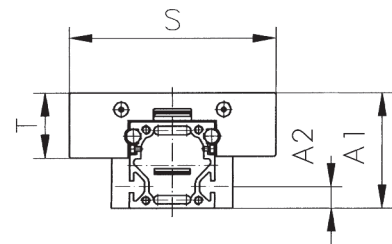
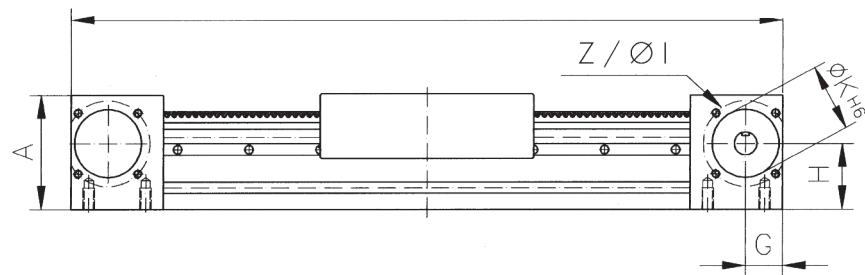


Typ MZK 40/60/90

mit Zahnriemenantrieb am Achskopf/with belt drive at axis head/axe lineaire entraînement par courroie /con puleggia dentata in corrispondenza della testa dell'asse

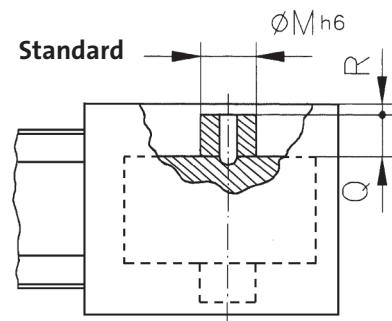


$$L=2xC+U+Hub/stroke/course/corsa + 10 \text{ mm}$$

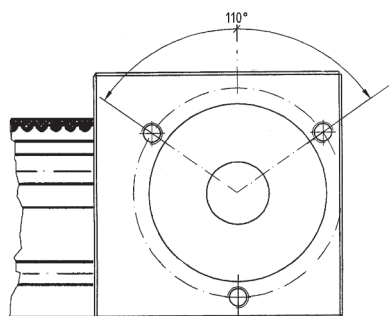
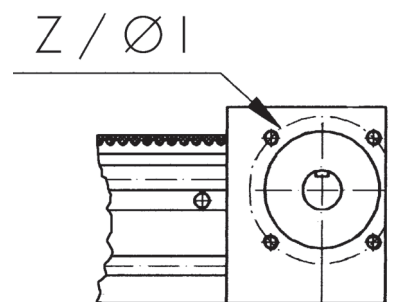
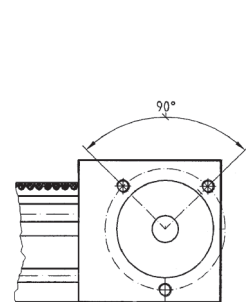


MZK 040

MZK 060



MZK 090



Typ MZK 40/60/90

mit Zahnriemenantrieb am Achskopf/with belt drive at axis head/axe lineaire entraînement par courroie /con puleggia dentata in corrispondenza della testa dell'asse



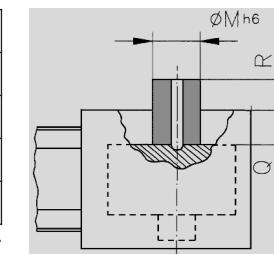
Linearachse/axis/dimensions axe/asse lineare

Typ	Profil (b x h)	A x B x C	A1	A2	D x E	Y	F
MZK 040.	40 x 40	54,5 x 65 x 55	55	10	35 x 28	(4 x) M5 x 10	7,5
MZK 060.	60 x 60	79 x 85 x 65	80	15	50 x 32	(4 x) M8 x 12	10
MZK 090.	90 x 70	94 x 125 x 95	95	15	80 x 60	(4 x) M8 x 16	10

Anschluß für Antrieb/connection for drive/encombrement pour fixation moteur/testata attacco motore

Typ	G x H	Ø I	Z	Ø K	Standard .o		MZK.5	
					Ø M	Q x R	Ø M	Q x R*
MZK 040.	21,5 x 28	46	(3 x) M5 x 10	37	10	8,5 x 2	-	-
MZK 060.	26 x 45,5	59,4	(4 x) M6 x 12	47	16	11 x 4	24	13 x 11
MZK 090.	40 x 48	80	(3 x) M8 x 16	68	20	22 x 6*	25	16 x 25

* nach außen/exterior



MZK.5

Schlitten/carriage/chariot/slitta

Typ	U	Rollen bearings galets	S x T	V	W	X	Gewicht/weight/poids/peso (kg)		
							2x Block 2x bloc	Schlitten chariot	Profil/m profil/m
MZK 040	100	4	100 x 33	40 (2x)	80	M6 x 12	1,1	0,6	2,2
	150			65 (2x)					
	250			57,5 (4x)					
MZK 060	115	4	145 x 45	47,5 (2x)	115	M8 x 12	2,5	1,7	4,0
	150			65 (2x)					
	200			90 (2x)					
	300			90 (3x)					
	500			117,5 (4x)					
MZK 090	200	4	215 x 60	85 (2x)	185	M8 x 20	7,3	5,2	8,1
	300			135 (2x)					
	400			90 (4x)					
	500			117,5 (4x)					
				12					

Bestellbeispiel:

MZK 060.150.1000.0
Typ MZK
Profilquerschnitt = 60 mm
Schlittenlänge U = 150 mm
Gesamtlänge L = 1000 mm
Standardversion = 0

example of ordering:

MZK 060.150.1000.0
type MZK
section of profil = 60 mm
length of carriage U = 150 mm
total length L = 1000 mm
standard version = 0

exemple de commande:

MZK 060.150.1000.0
type MZK
section du profil = 60 mm
longueur du chariot U = 150 mm
longueur totale L = 1000 mm
version standard = 0

esempio di ordinazione

MZK 060.150.1000.0
tipo MZK
sezione profilo = 60 mm
lunghezza slitta U = 150 mm
lunghezza asse L = 1000 mm
versione standard = 0

Typ MZK 40/60/90

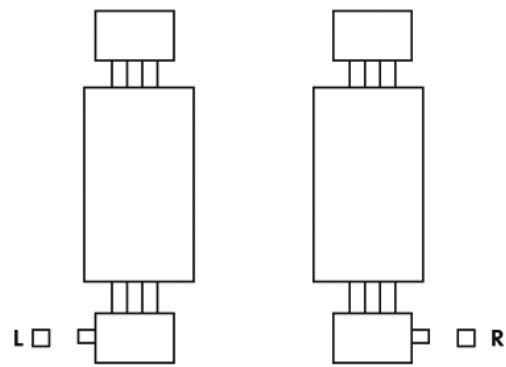
mit Zahnriemenantrieb am Achskopf/with belt drive at axis head/axe lineaire entraînement par courroie /con puleggia dentata in corrispondenza della testa dell'asse



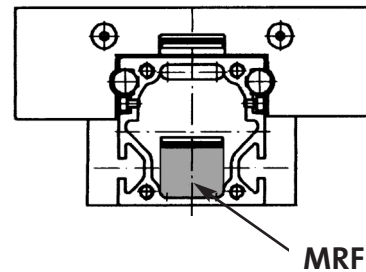
Linearachse	Umfang Riemen-scheibe mm	Durchmes-ser Riemen-scheibe mm	Leerlauf-moment Nm	Geschwindig-keit m/s bei 1000/min	max. An-triebs-moment Nm	Riemen-breite mm	Teilung mm	Zugkraft Fx (max)
Axis	periphery pully mm	dia pully mm	basic resi-stance Nm	speed m/s at 1000/min	max torque Nm	width of belt mm	pitch mm	traction load Fx (max)
Axe	perimètre poulie mm	diamètre poulie mm	couple résistant Nm	vélocité m/s à 1000/min	couple maximum Nm	largeur courroie mm	pas courroie mm	traction Fx (max)
MZK 040	100	31,8	0,3	1,67	10	16	5	700 N
MZK 060	130	41,4	0,6	2,17	17	25	5	1150 N
MZK 090	200	63,6	0,9	3,33	120	50	10	5200 N

$F_x(\text{nominal}) = F_x(\text{max})/2$

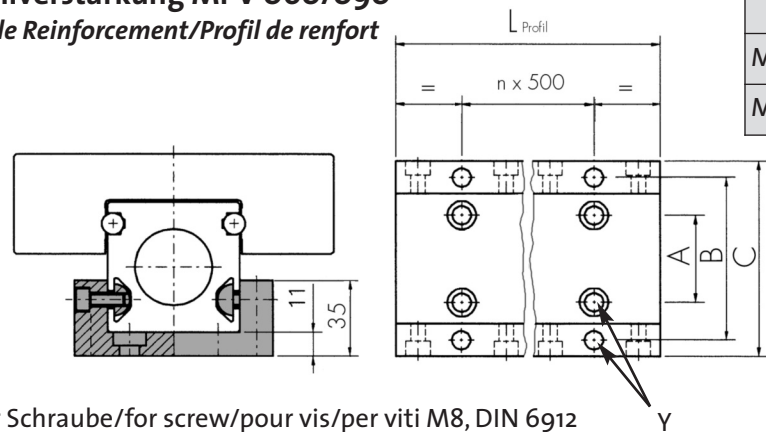
Position MZK .5



Riemenführung MRF 90 Belt Guide MRF 90 Support retour courroie MRF 90



Profilverstärkung MPV 060/090 Profile Reinforcement/Profil de renfort



Typ	A	B	C	kg/m
MZK 060	40	75	90	4,6
MZK 090	40	105	120	5,4

Y: für Schraube/for screw/pour vis/per viti M8, DIN 6912

Inkl. Schrauben und Muttern für Achsen/Including screws and nuts for axis / Visserie comprise pour les axes/Compresi dadi e viti per gli assi

Bestellbeispiel:	example of ordering:	exemple de commande:	esempio di ordinazione
MPV 090.2000 Typ MPV Achse = 090 L (Achspröfil) = 2000	MPV 090.2000 type MPV axis = 090 L (axis profile) = 2000	MPV 090.2000 type MPV axe = 090 L (profil) = 2000	MPV 090.2000 tipo MPV asse = 090 L (profilo) = 2000

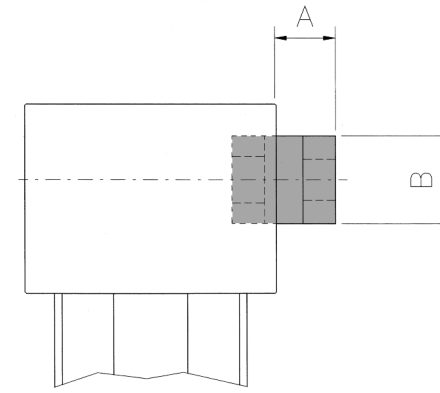
Zubehör für Typ MZK

accessories/accessoires/accessori



Kupplung MKU

coupling/accouplement/giunto

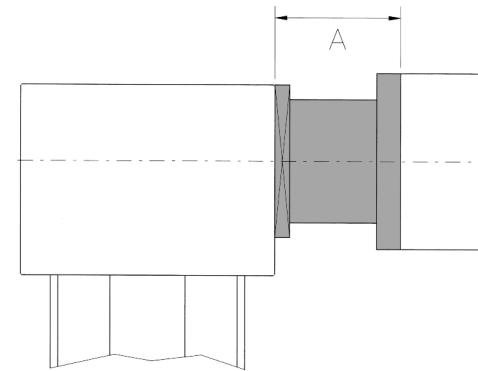


Typ	A	B	M _{nenn}
MKU 040	24	30	12,5 Nm
MKU 060	20	30	12,5 Nm
MKU 060.1	53	40	17 Nm
MKU 090	48	40	17 Nm
MKU 090.1	60	55	60 Nm
MKU 120	85	65	160 Nm

Sonderkupplungen
Special couplings
Accouplements spéciaux
Giunti speciali
S./P. 58

Antriebsflansch MAF

driving flange/bride d'adaption/flangia per motore



Typ	Getriebe	A/mm
MAF 040	MPG 40	38
MAF 060	MPG 60	45
MAF 060.1	MPG 60	64
MAF 060.1	MPG 90	78
MAF 090	MPG 90	78
MAF 120	MPG 120	115

Inkl. Schrauben für die Achse.
Including screws for axis.
Visserie comprise.
Compresi viti per l'asse.

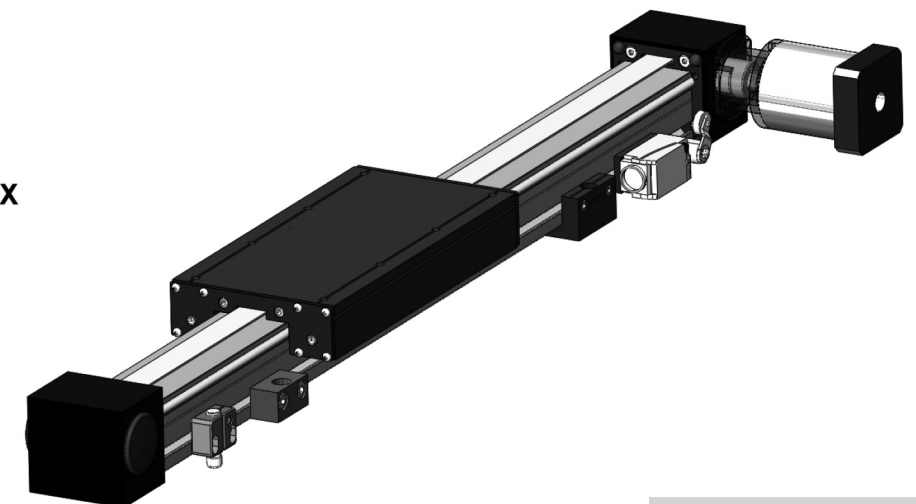
Optionen

Version .2



II 2G c IIB T4 X

Version .3



Zubehör – Seite 54-69/
Options – page 54-69