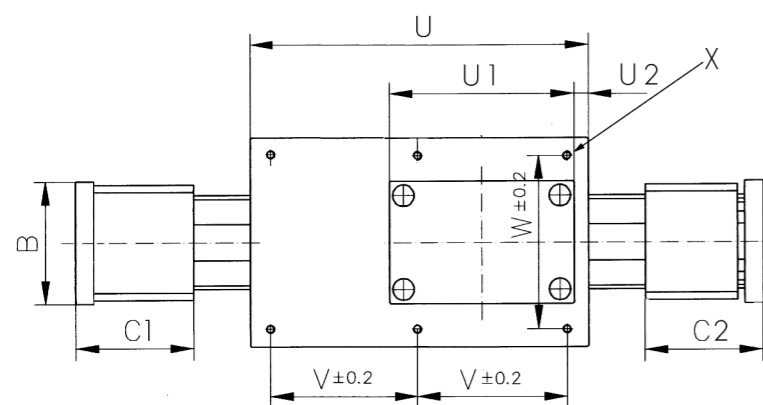
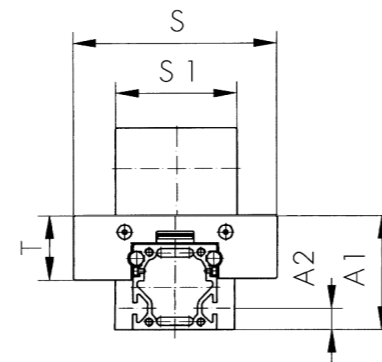
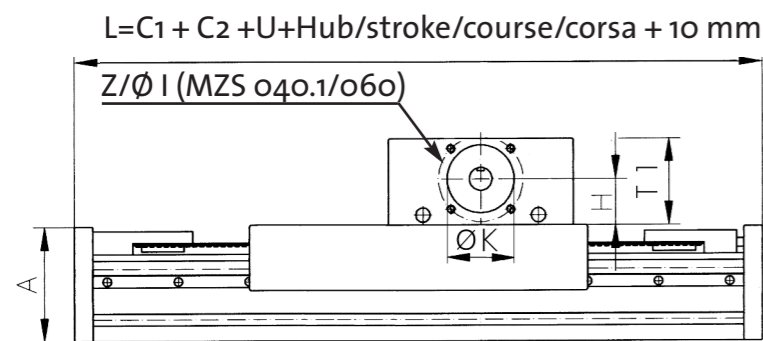
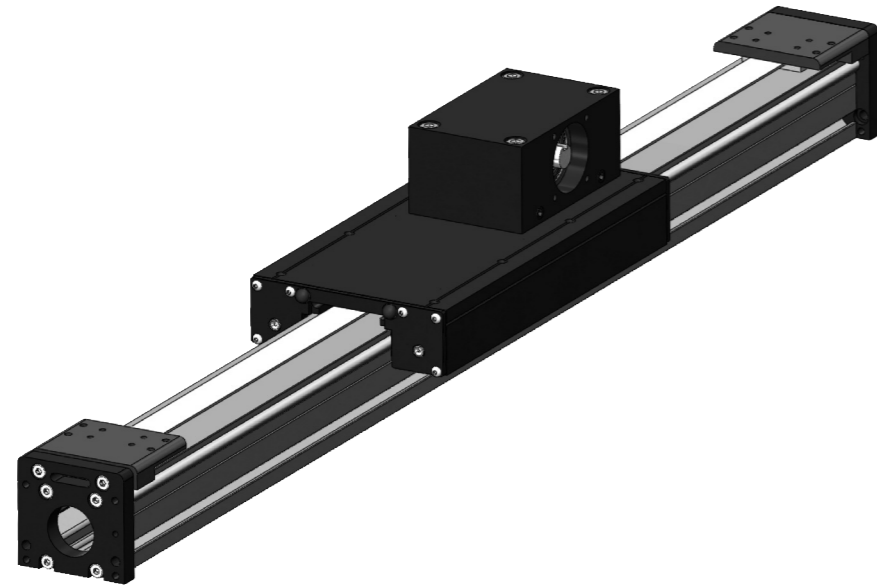
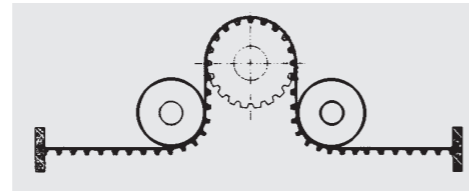
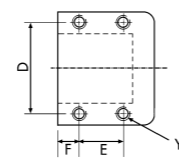


# Typ MZS 40/60/90

Zahnriemenantrieb am Schlitten  
with belt drive at carriage/axe vertical/  
con puleggia dentata in corrispondenza  
della slitta



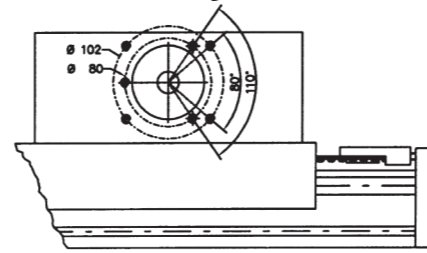
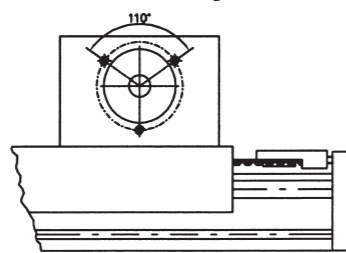
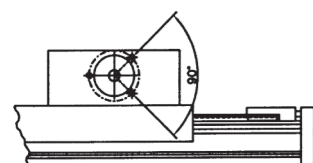
Endplatte/final plate/  
plaque de butée/piastra terminale



MZS 040

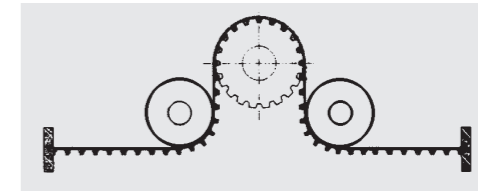
MZS 060.1/090

MZS 090.1



# Typ MZS 40/60/90

Zahnriemenantrieb am Schlitten  
with belt drive at carriage/axe vertical/  
con puleggia dentata in corrispondenza  
della slitta



Linearachse/axis /axe/asse lineare

Typ	Profil (b x h)	A x B x C1	C2	A1	A2	D	E/F	Y
MZS 040.	40 x 40	52,5 x 61 x 57	67	55	10	49	15/20,5	4 x M5
MZS 060.	60 x 60	76 x 80 x 78	88	80	15	67	52/5	4 x M6
MZS 090.	90 x 70	91 x 120 x 81	91	95	15	103	65/15	4 x M10

Antriebsblock/drive block/bloc de commande/blocco motore

Version .0					Version .1: Zugkraft erhöht/belt reinforced/ courroie renforcée/cinghia rinforzata				
Typ	S1 x T1 x U1	H	U2	Ø K	Typ	S1 x T1 x U1	H	U2	Ø K
MZS 040.0	65 x 50 x 120	27	12,5	37	MZS 040.1	85 x 60 x 130	32	12,5	47
MZS 060.0	85 x 60 x 130	32	12,5	47	MZS 060.1	125 x 100 x 148	55	5	68
MZS 090.0	125 x 100 x 148	55	12,5	68	MZS 090.1	125 x 100 x 248	55	12,5	68

Schlitten/carriage/chariot/slitta

Typ	U	Rollen bearings galets	S x T	V	W	X	Gewicht/weight/poids/peso (kg)			
							Block bloc	Block bloc	Schlitten chariot	Profil/m profile/m
							Version .0	Version .1		
MZS 040	150	4	100 x 33	65 (2x)	80	M6 x 12	1,4	2,2	0,9	2,2
	250			57,5 (4x)					1,4	
MZS 060	200	6	145 x 45	90 (2x)	115	M8 x 12	2,3	5,9	2,6	4,0
	300			90 (3x)					4,1	
	500			117,5 (4x)					6,1	
MZS 090	300	6	215 x 60	135 (2x)	185	M8 x 20	6,4	15,5	7,5	8,1
	400			90 (4x)					9,8	
	500			117,5 (4x)					12	

Bestellbeispiel:

example of ordering:

exemple de commande:

esempio di ordinazione

MZS 060.150.1000.1  
Typ MZS  
Profilquerschnitt = 60 mm  
Schlittenlänge U = 150 mm  
Gesamtlänge L = 1000 mm  
Version mit erhöhter  
Zugkraft = 1

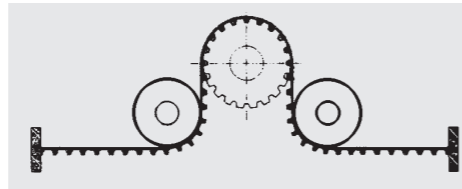
MZS 060.150.1000.1  
type MZS  
section of profil = 60 mm  
length of carriage U = 150 mm  
total length L = 1000 mm  
version with  
reinforced belt = 1

MZS 060.150.1000.1  
type MZS  
section du profil = 60 mm  
longueur du chariot U = 150 mm  
longueur totale L = 1000 mm  
version avec courroie  
renforcée = 1

MZS 060.150.1000.1  
tipo MZS  
sezione profilo = 60 mm  
lunghezza slitta U = 150 mm  
lunghezza asse L = 1000 mm  
versione con cinghia  
rinforzata = 1

# Typ MZS 40/60/90

Zahnriemenantrieb am Schlitten  
with belt drive at carriage/axe vertical/  
con puleggia dentata in corrispondenza  
della slitta

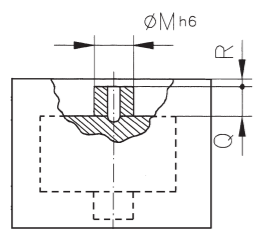
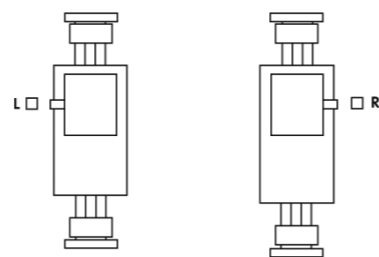


Linearachse	Umfang Riemen-scheibe mm	Durchmesser Riemen-scheibe mm	Leerlauf-moment Nm	Geschwindigkeit m/s bei 1000/min	max. Antriebs-moment Nm	Riemenbreite mm	Teilung mm	Zugkraft Fx (max)
Axis	periphery pully mm	dia pully mm	basic resistance Nm	speed m/s at 1000/min	max torque Nm	width of belt mm	pitch mm	traction load Fx (max)
Axe	perimètre poulie mm	diamètre poulie mm	couple résistant Nm	vitesse m/s à 1000/min	couple maximum Nm	largeur courroie mm	pas courroie mm	traction Fx (max)
MZS 040	100	31,8	0,3	1,67	10	16	5	700
MZS 040.1	130	41,4	0,6	2,17	17	25	5	1150
MZS 060	130	41,4	0,6	2,17	17	25	5	1150
MZS 060.1	200	63,6	0,9	3,33	60	50	10	2300
MZS 090	200	63,6	0,9	3,33	60	50	10	2300
MZS 090.1	200	63,6	1,2	3,33	150	50	10	5200

## Anschluß für Antrieb/connection for drive/encombremnt pour fixation/testata attacco motore

Typ	H	Ø I	Z	Ø K	Standard .o		MZS .5 verstärkt	
					Ø M	Q x R*	Ø M	Q x R*
MZS 040	28	46	(3 x) M5 x 10	37	10	8,5 x 2	-	-
MZS 040.1	45,5	59,4	(4 x) M6 x 12	47	16	9 x 4	24	13 x 11
MZS 060	45,5	59,4	(4 x) M6 x 12	47	16	9 x 4	24	13 x 11
MZS 060.1	55	80	(3 x) M8 x 16	68	20	22 x 6*	25	16 x 25
MZS 090	55	80	(3 x) M8 x 16	68	20	22 x 6*	25	16 x 25
MZS 090.1	55	80/102	(7 x) M8 x 16	68	20	22 x 6*	25	16 x 25

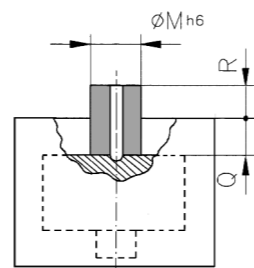
\* nach außen/exterior



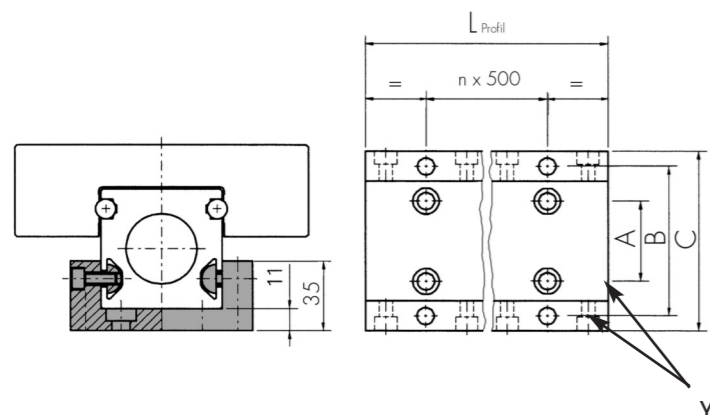
### Antriebszapfen/connection/arbre

Standard .o

MZS .5 (verstärkt)



## Profilverstärkung MPV 060 / 090



Typ	A	B	C	kg/m
MZS 060	40	75	90	4,6
MZS 090	40	105	120	5,4



Y: für Schraube/for screw/pour vis/per viti M8, DIN 6912  
Inkl. Schrauben und Muttern für Achsen/Including screws and nuts for axis/  
Visserie comprise pour les axes/Compresi dadi e viti per gli assi

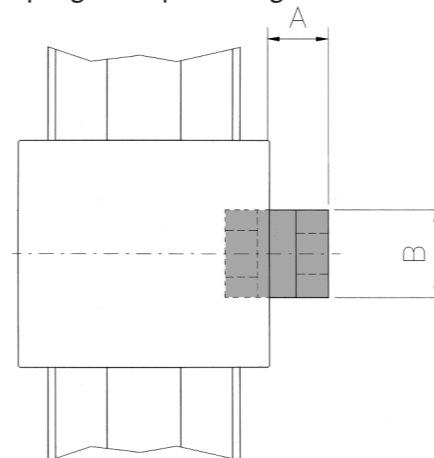
# Zubehör für Typ MZS

accessories/accessoires/accessori



## Kupplung MKU

coupling/accouplement/giunto

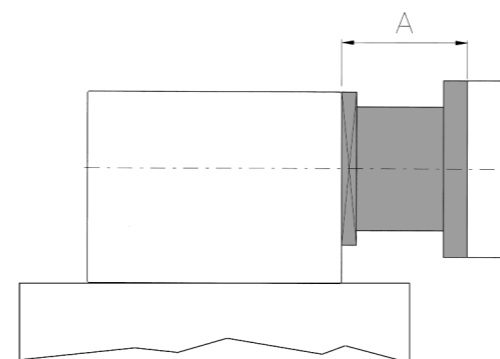


Typ	A	B	M <sub>nenn</sub>
MKU 040	24	30	12,5 Nm
MKU 060	20	30	12,5 Nm
MKU 060.1	53	40	17 Nm
MKU 090	48	40	17 Nm
MKU 090.1	60	55	60 Nm
MKU 120	85	65	160 Nm

Sonderkupplungen  
Special couplings  
Accouplements spéciaux  
Giunti speciali  
S./P. 58

## Antriebsflansch MAF

driving flange/bride d'adaption/flangia per motore

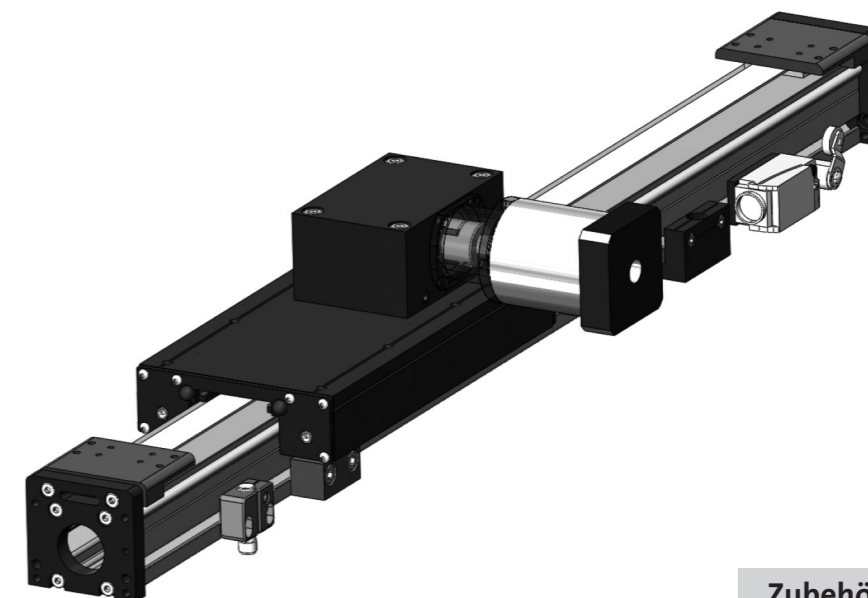


Typ	Getriebe	A/mm
MAF 040	MPG 40	38
MAF 060	MPG 60	45
MAF 060.1	MPG 60	64
MAF 060.1	MPG 90	78
MAF 090	MPG 90	78
MAF 120	MPG 120	115

Inkl. Schrauben für die Achse. Sonderflansche auf Wunsch/  
Including screws for axis. Special flange possible/  
Visserie comprise. Brides spéciales possibles/  
Compresi viti per l'asse. Flangie speciali possibili.

## Option

Version .3



Zubehör – Seite 54-69/  
Options – page 54-69