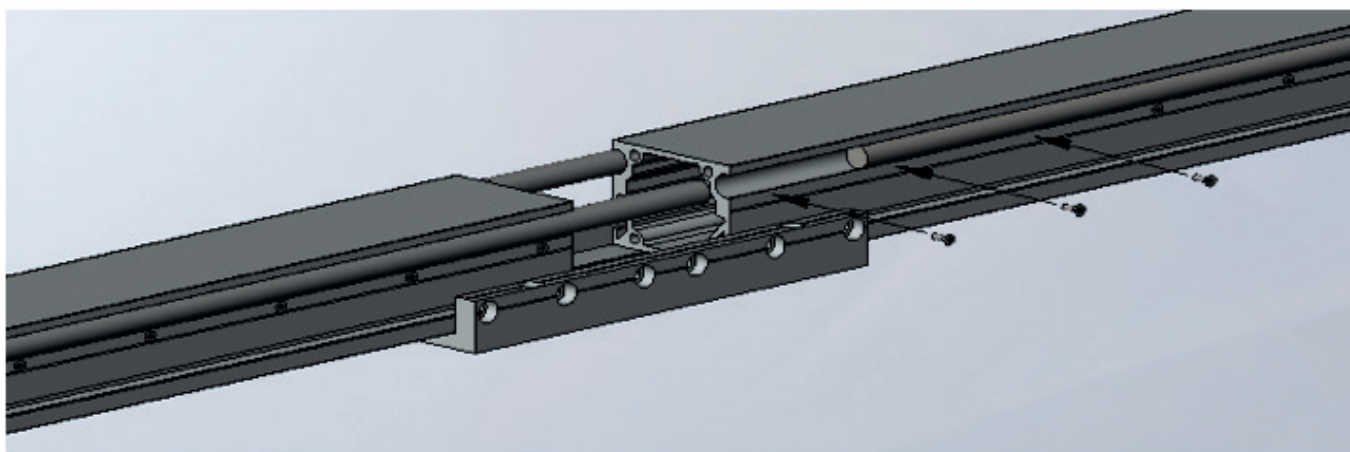
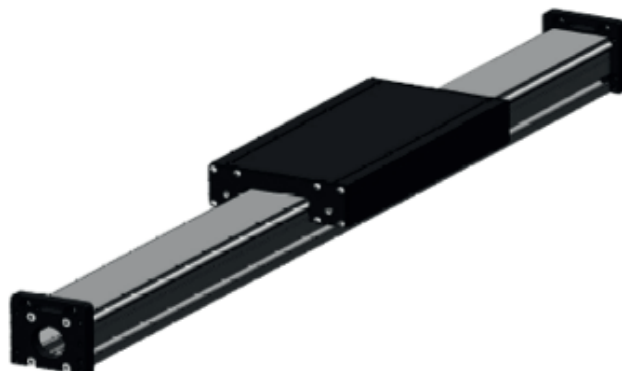


# Typ MOL 40/60/90

ohne Antrieb „Langversion“  
without beltdrive “long version”  
guidage linéaire “version longue”  
asse folle “versione lunga”



technische Daten und Abmessungen: siehe MO  
technical data and dimensions: see MO



1. Achsen in großen Längen möglich (6m und länger)
  2. Längen der Teilstücke frei wählbar (max. 6m)
  3. bewährt und kostengünstig durch patentierte geschraubte Führungswellen
  4. stabile Präzisions-Trennstelle mit langer Befestigungskonsole
  5. problemlose Montage ohne Fachkenntnisse und Spezialwerkzeug
  6. geringe Transportkosten der Teilstücke
  7. Option: rostfreie Führungsstangen
  8. Option: rostfreie Laufrollen
1. actuators in extreme lengths possible (6m and longer)
  2. part lengths can be selected individually (max. 6m)
  3. proven and economic due to patented screwed guidings
  4. solid precision separation facility with long fastening bracket
  5. easy assembly without special knowledge and special tools
  6. low transportation cost of the sections
  7. Option: stainless guidings
  8. Option: stainless runners