

Typ MZKL 40/60/90

mit Zahnriemenantrieb am Achskopf „Langversion“

with beltdrive at axis head “long version”

axe lineaire entraînement par courroie “version longue”

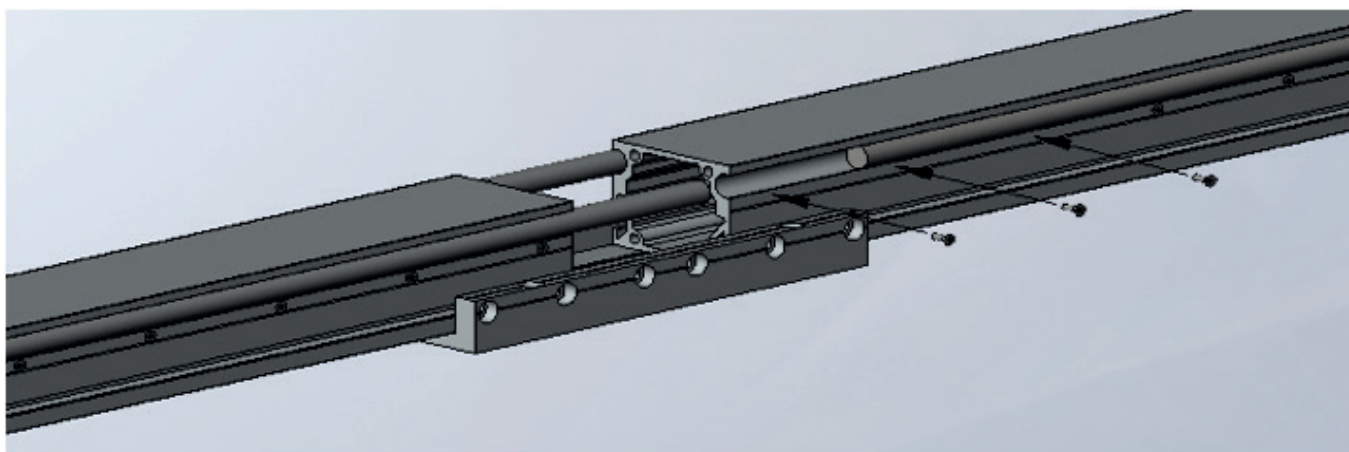
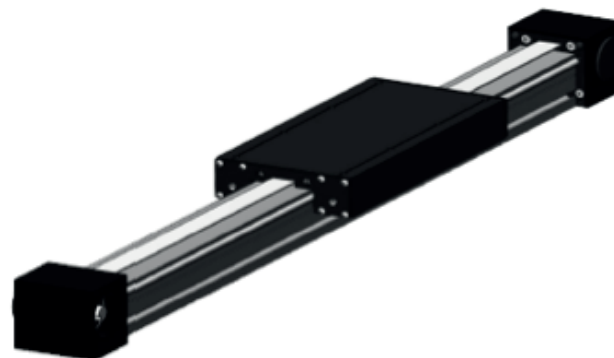
con puleggia dentata in corrispondenza della testa dell'asse “versione lunga”



max

technische Daten und Abmessungen: siehe MZK

technical data and dimensions: see MZK



1. Achsen in großen Längen möglich (6 – 18 Meter)
2. Längen der Teilstücke frei wählbar (max. 6m)
3. bewährt und kostengünstig durch patentierte geschraubte Führungswellen
4. stabile Präzisions-Trennstelle mit langer Befestigungskonsole
5. problemlose Montage ohne Fachkenntnisse und Spezialwerkzeug
6. geringe Transportkosten der Teilstücke
7. integrierte Riemengleitführung bei Achsgröße 90
8. Option: rostfreie Führungsstangen
9. Option: rostfreie Laufrollen

1. actuators in extreme lengths possible (6 – 18m)
2. partial lengths can be selected individually (max. 6m)
3. proven and economic due to patented screwed guidings
4. solid precision separation facility with long fastening bracket
5. easy assembly without special knowledge and special tools
6. low transportation cost of the sections
7. integrated belt guide for axis size 90
8. Option: stainless guidings
9. Option: stainless runners